

Inverter solari

Inverter di stringa ABB PVI-5000/6000-TL-OUTD da 5 a 6 kW



Progettato per impianti fotovoltaici residenziali e commerciali di piccole dimensioni, questo inverter appartiene ad una nicchia specifica di prodotti che soddisfano le esigenze di impianti con potenza compresa tra 5 kW e 25 kW.

L'inverter ha una doppia sezione d'ingresso per processare due stringhe con MPPT indipendenti, algoritmo MPPT ad alta velocità e precisione per l'inseguimento della potenza in tempo reale e per la raccolta di energia, così come una topologia senza trasformatore per prestazioni ad alto rendimento, fino al 97.0%.

Adatto agli impianti a bassa potenza con stringhe dalle dimensioni ridotte

L'ampio intervallo di tensione in ingresso rende l'inverter adatto agli impianti a bassa potenza con stringhe dalle dimensioni ridotte. Curve di efficienza piate garantiscono un elevato rendimento a tutti i livelli di erogazione assicurando una prestazione costante e stabile nell'intero intervallo di tensione in ingresso e di potenza in uscita.

Questo inverter da esterno è composto da un'unità completamente sigillata per resistere alle condizioni ambientali più estreme.

Caratteristiche principali

- Uscita monofase
- Topologia senza trasformatore
- Ciascun inverter (nella versione europea) è programmato con specifici standard di rete che possono essere installati direttamente sul campo
- Doppia sezione di ingresso con MPPT indipendente, consente una ottimale raccolta di energia anche nel caso di stringhe orientate in direzioni diverse
- Ampio intervallo di tensione in ingresso

Power and productivity
for a better world™



Ulteriori caratteristiche

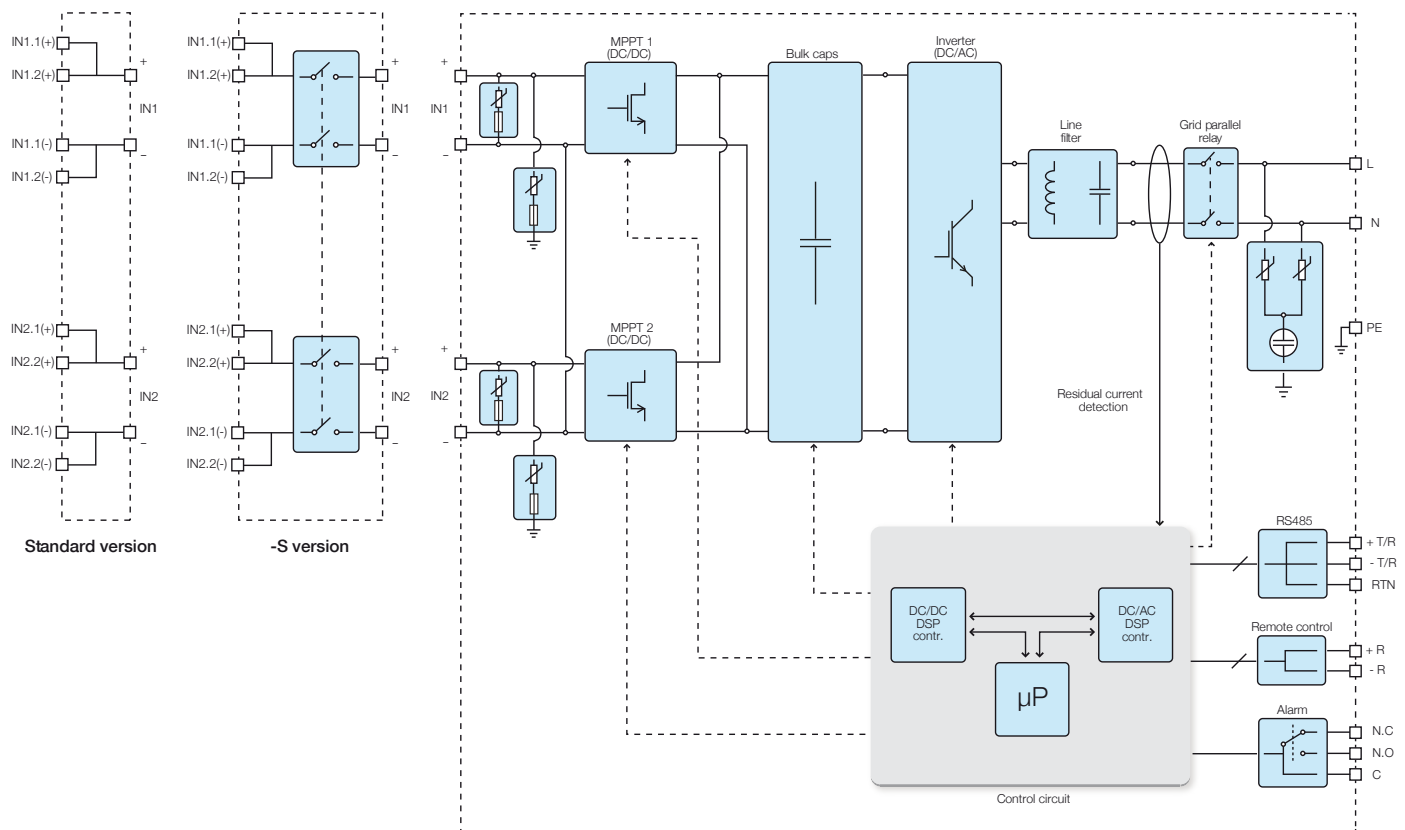
- Raffreddamento a convezione naturale per garantire la massima affidabilità
- Costruzione da esterno per uso in qualsiasi condizione ambientale
- Interfaccia di comunicazione RS-485 (per connessione con computer portatili o datalogger)



Dati tecnici e modelli

Modello	PVI-5000-TL-OUTD	PVI-6000-TL-OUTD
Ingresso		
Massima tensione assoluta DC in ingresso ($V_{max,abs}$)	600 V	
Tensione di attivazione DC di ingresso (V_{start})	200 V (adj. 120...350 V)	
Intervallo operativo di tensione DC in ingresso ($V_{dmin}...V_{dmax}$)	0.7 x $V_{start}...580$ V	
Tensione nominale DC di ingresso (V_{dcr})	360 V	
Potenza nominale DC di ingresso (P_{dcr})	5150 W	6200 W
Numero di MPPT indipendenti	2	
Potenza massima DC di ingresso per ogni MPPT ($P_{MPPTmax}$)	4000 W	
Intervallo di tensione DC con configurazione di MPPT in parallelo a P_{acr}	150...530 V	180...530 V
Limitazione di potenza DC con configurazione di MPPT in parallelo	Derating da max a zero [$530V \leq V_{MPPT} \leq 580V$]	
Limitazione di potenza DC per ogni MPPT con configurazione di MPPT indipendenti a P_{acr} , esempio di massimo sbilanciamento	4000 W [$220V \leq V_{MPPT} \leq 530V$] altro canale: $P_{dcr}=4000W$ [$90V \leq V_{MPPT} \leq 530V$]	4000 W [$220V \leq V_{MPPT} \leq 530V$] altro canale: $P_{dcr}=4000W$ [$120V \leq V_{MPPT} \leq 530V$]
Massima corrente DC in ingresso ($I_{dcr,max}$) / per ogni MPPT ($I_{MPPTmax}$)	36.0 A / 18.0 A	
Massima corrente di cortocircuito di ingresso per ogni MPPT	22.0 A	
Numero di coppie di collegamento DC in ingresso per ogni MPPT	2	
Tipo di connessione DC	Connettore PV Tool Free WM / MC4	
Protezioni di ingresso		
Protezione da inversione di polarità	Sì, da sorgente limitata in corrente	
Protezione da sovratensione di ingresso per ogni MPPT-varistore	2	
Controllo di isolamento	In accordo alla normativa locale	
Caratteristiche sezionatore DC per ogni MPPT (versione con sezionatore DC)	25 A / 600 V	
Uscita		
Tipo di connessione AC alla rete	Monofase	
Potenza nominale AC di uscita ($P_{acr} @ \cos\phi=1$)	5000 W	6000 W
Potenza massima AC di uscita ($P_{ac,max} @ \cos\phi=1$)	5000 W	6000 W
Potenza apparente massima (S_{max})	5560 VA	6670 VA
Tensione nominale AC di uscita ($V_{ac,r}$)	230 V	
Intervallo di tensione AC di uscita	180...264 V ⁽¹⁾	
Massima corrente AC di uscita ($I_{ac,max}$)	25.0 A	30.0 A
Contributo alla corrente di corto circuito	32.0 A	40.0 A
Frequenza nominale di uscita (f_l)	50 Hz / 60 Hz	
Intervallo di frequenza di uscita ($f_{min}...f_{max}$)	47...53 Hz / 57...63 Hz ⁽²⁾	
Fattore di potenza nominale e intervallo di aggiustabilità	> 0.995, adj. ± 0.9 con $P_{acr}=5.0$ kW	> 0.995, adj. ± 0.9 con $P_{acr}=6.0$ kW
Distorsione armonica totale di corrente	< 3.5%	
Tipo di connessioni AC	Morsetteria a vite, pressa cavo M32	

Diagramma a blocchi - PVI-5000/6000-TL-OUTD



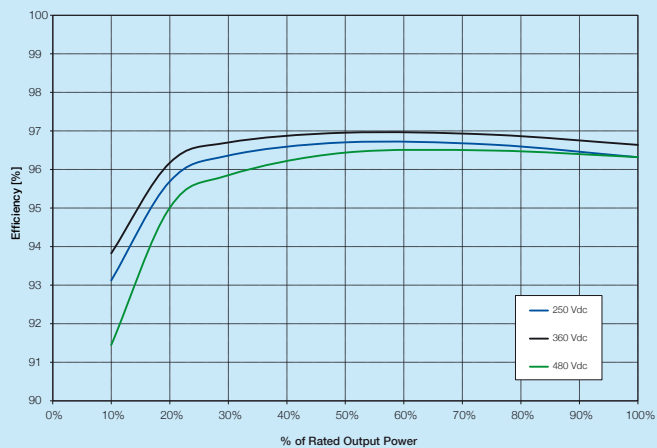
Dati tecnici e modelli

Modello	PVI-5000-TL-OUTD	PVI-6000-TL-OUTD
Protezioni di uscita		
Protezione anti-isolamento	In accordo alla normativa locale	
Massima protezione da sovracorrente AC	32.0 A	40.0 A
Protezione da sovratensione di uscita - varistore	2 (L - N / L - PE)	
Prestazioni operative		
Efficienza massima (η_{max})	97.0%	
Efficienza pesata (EURO/CEC)	96.4% / -	
Soglia di alimentazione della potenza	10.0 W	
Consumo in stand-by	< 8.0 W	
Comunicazione		
Monitoraggio locale cablato	PVI-USB-RS232_485 (opz.)	
Monitoraggio remoto	VSN300 Wifi Logger Card ⁽³⁾ (opz.), PVI-AEC-EVO (opz.), VSN700 Data Logger (opz.)	
Monitoraggio locale wireless	VSN300 Wifi Logger Card ⁽³⁾ (opz.)	
Interfaccia utente	Display LCD con 16 caratteri x 2 linee	
Ambientali		
Temperatura ambiente	-25...+60°C (-13...+ 140°F)	-25...+60°C (-13...+ 140°F) con derating sopra 50°C (122°F)
Umidità relativa	0...100% con condensa	
Emissioni acustiche	<50 dB(A) @ 1 m	
Massima altitudine operativa senza derating	2000 m / 6560 ft	
Fisici		
Grado di protezione ambientale	IP 65	
Sistema di raffreddamento	Naturale	
Dimensioni (H x L x P)	810mm x 325mm x 222mm / 31.9" x 12.8" x 8.7"	
Peso	< 26.0 kg / 57.3 lb	
Sistema di montaggio	Staffe da parete	
Sicurezza		
Livello di isolamento	Senza trasformatore	
Certificazioni	CE (solo 50 Hz)	
Norme EMC e di sicurezza	EN62109-1, EN62109-2, AS/NZS3100, AS/NZS 60950, EN61000-6-1, EN61000-6-3, EN61000-3-11, EN61000-3-12	
Norme di connessione alla rete (Verificare la disponibilità tramite il canale di vendita)	CEI 0-21, VDE 0126-1-1, G59/3, EN 50438 (non per tutte le varianti nazionali), RD1699, AS 4777, C10/11, IEC 61727, ABNT NBR 16149, CLC/FprTS 50549, PEA, MEA	CEI 0-21, VDE 0126-1-1, G59/3, EN 50438 (non per tutte le varianti nazionali), RD1699, AS 4777, C10/11, IEC 61727, ABNT NBR 16149, CLC/FprTS 50549
Modelli disponibili		
Standard	PVI-5000-TL-OUTD	PVI-6000-TL-OUTD
Con sezionatore DC	PVI-5000-TL-OUTD-S	PVI-6000-TL-OUTD-S

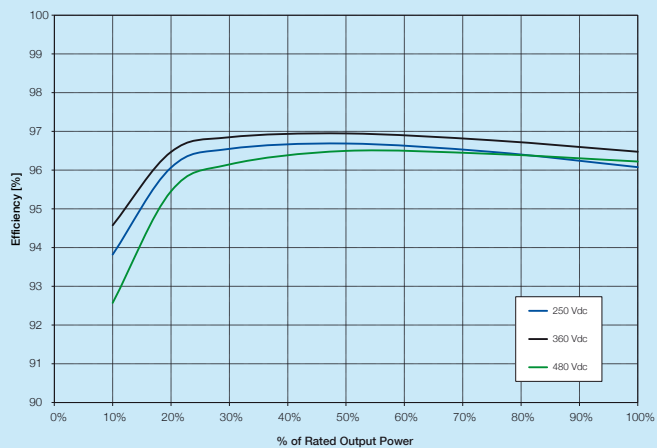
- L'intervallo di tensione di uscita può variare in funzione della norma di connessione alla rete, valida nel Paese di installazione
- L'intervallo di frequenza di uscita può variare in funzione della norma di connessione alla rete, valida nel Paese di installazione
- Verifica la disponibilità prima di ordinare

Nota. Le caratteristiche non specificatamente menzionate nel presente data sheet non sono incluse nel prodotto

Curve di efficienza - PVI-5000-TL-OUTD



Curve di efficienza - PVI-6000-TL-OUTD



Supporto e assistenza

ABB supporta i propri clienti con una rete di assistenza dedicata in oltre 60 Paesi e fornisce una gamma completa di servizi per tutta la vita del prodotto, dall'installazione e la messa in servizio, alla manutenzione preventiva, alla fornitura di parti di ricambio, alla riparazione e al riciclo.

Per maggiori informazioni, si prega di contattare un rappresentante ABB o di visitare:

www.abb.com/solarinverters

www.abb.com

© Copyright 2014 ABB. Tutti i diritti riservati.
Specifiche soggette a modifica senza preavviso.

